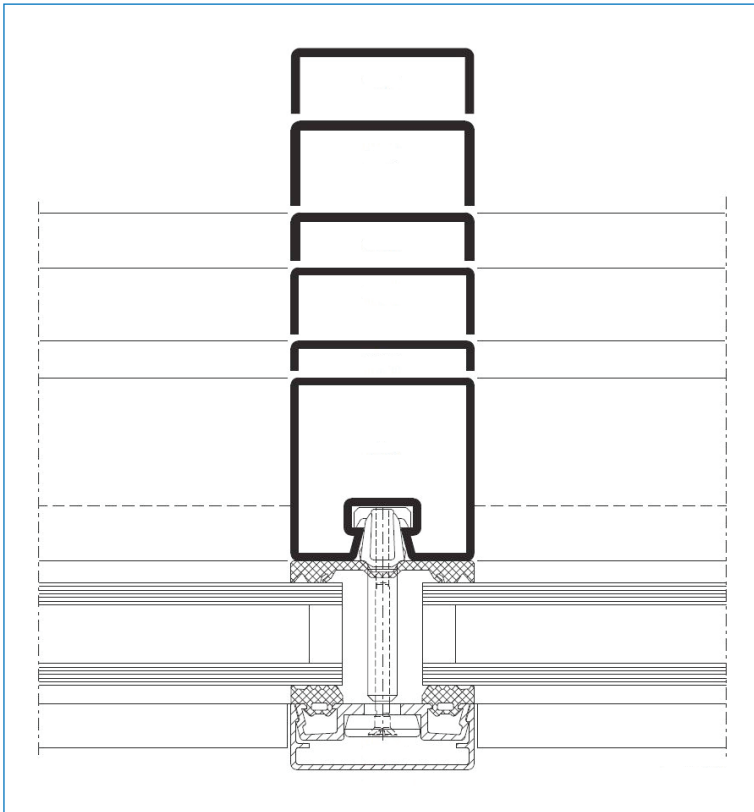
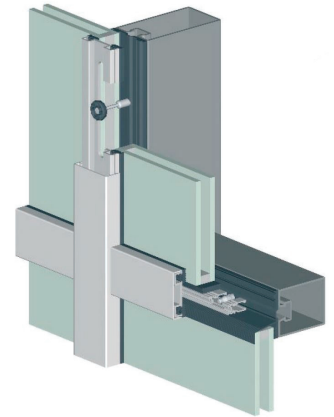


Mur rideau à rupture de pont thermique

COUPE DE PROFIL



VUE 3D



Profils

- Largeur profils 50 ou 60 mm
- Large choix de montants et traverses

Finition

- Primaire anticorrosion + Thermolaque suivant palette RAL

Mise en œuvre

- Pose en tunnel dans structure béton, bois, acier...
- Pose en applique extérieure

Vitrages

- Vitrage simple pour utilisation intérieure et extérieure
- Vitrages isolants avec performance thermique, acoustique ou de sécurité renforcée

Equipements standard

- Profils de gamme largeur 50 ou 60 mm
- Serreur filant
- Capot aluminium

Equipements en option

- Profils en poutrelles laminées
- Profils ogives
- Profils en T
- Intégration d'ouvrants
- Intégration de portes



Caractéristiques



Isolation thermique :
Uw = jusque 1,2 W/m²K



Étanchéité à l'eau :
E8A



Perméabilité à l'air :
A4



Isolation phonique :
Rw = jusque 46dB (-2; -5)